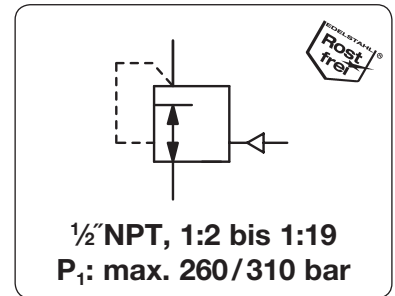


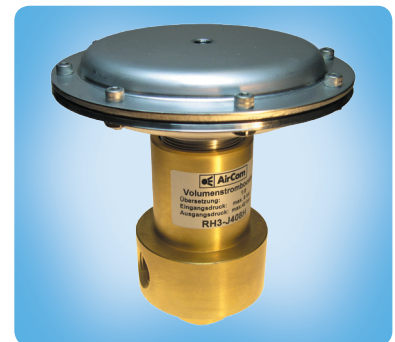
Hochdruck-Volumenstrombooster mit Übersetzung, bis 310 bar RH3-J

Beschreibung	Membran-Hochdruck-Volumenstrombooster mit großem Volumenstrom und hoher Zuverlässigkeit. Der Volumenstrombooster hat eine hohe Empfindlichkeit und eine ausgezeichnete Regelcharakteristik.	
Medium	Druckluft, neutrale Gase oder Flüssigkeiten	
Eingangsdruck	max. 260 bar, wahlweise 345 bar oder 310 bar	
Prüfdruck	150% des max. zulässigen Eingangsdruckes nach Vorschriften von ANSI/ASME B31.3	
Steuerdruck	siehe Tabelle, Steueranschluss G $\frac{1}{8}$	
Dichtheit nach außen	< 1 x 10 ⁻⁴ mbar l/s He	
Eigenluftverbrauch	Der Druckregler hat keinen Eigenluftverbrauch.	
Rücksteuerung	ohne Sekundärentlüftung	
Manometeranschluss	kein Manometeranschluss, wahlweise 1/4"NPT an Ein- und Ausgang	
Einbaulage	beliebig	
Temperaturbereich	-25 °C bis 100 °C	
Werkstoffe	Gehäuse: Messing, wahlweise Edelstahl	Elastomere: FKM
	Innentteile: PTFE, Messing, wahlweise Edelstahl	



Abmessungen			K _v -Wert	Volumenstrom	Steuerdruck	Druck-Regelbereich	Übersetzungsverhältnis	Bestell-Nummer
A	B	C	(m ³ /h)	m ³ /h*1	l/min*1	max. bar	Signal : Ausgang	

Hochdruck-Booster							Eingangsdruck max. 260 bar, nicht rücksteuerbar, 1/2" NPT ohne Eigenluftverbrauch, ohne Manometeranschluss		RH3-J	
76	170	45	1,7	420	7000	21	3... 42	1 : 2	RH3-J402	
						17	5... 70	1 : 4	RH3-J404	
						5	3... 42	1 : 8	RH3-J408	
						5	5... 70	1 : 13	RH3-J413	
						5	10... 104	1 : 19	RH3-J419	



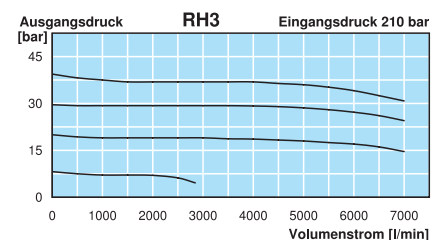
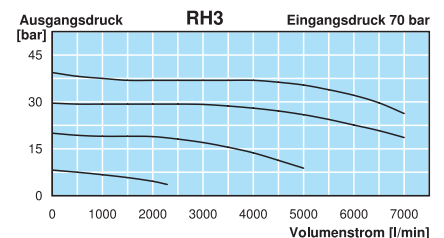
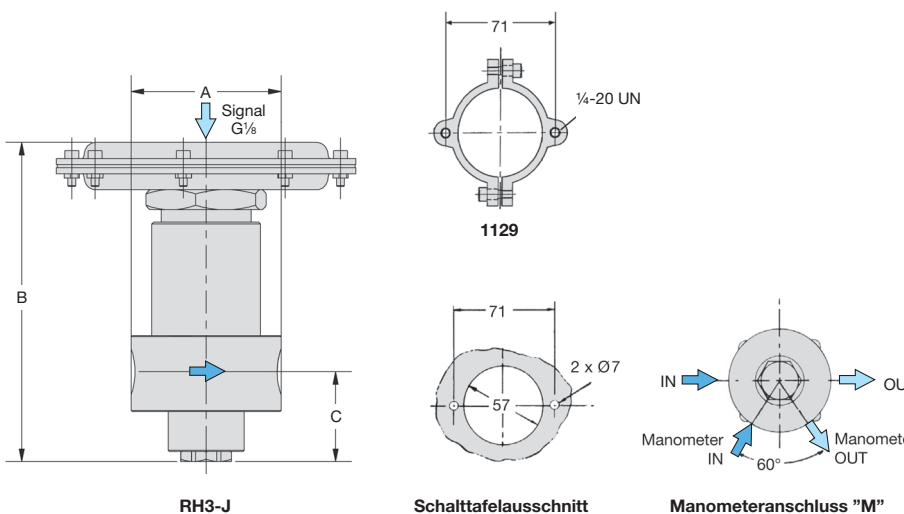
RH3-J

Wahlweise Ausführung, es ist der entsprechende Buchstabe hinzuzufügen

1/4" NPT	Anschlussgewinde	RH3-J6..
Edelstahl, 310 bar	Gehäuse Edelstahl 316	RH3-J...S1
Manometeranschluss	1/4" NPT für Ein- und Ausgang	RH3-J...M
Manometer Messing	für Ms-Gehäuse, eingangsseitig HM	ausgangsseitig RH3-J...MGM
Manometer Edelstahl	für SS-Gehäuse, eingangsseitig H	ausgangsseitig RH3-J...MG

Zubehör, lose beigelegt

Befestigungssatz	für Schalttafelmontage	1129
-------------------------	------------------------	------



*1 bei 210 bar Eingangsdruck und 40 bar Ausgangsdruck

Manometer: siehe Kapitel Druckmessgeräte

PDF CAD
www.aircom.net

Bestellbeispiel:
RH3-J402